

SMZ - 3 SYGNALIZATOR ZWARĆ W SIECIACH KABLOWYCH SN

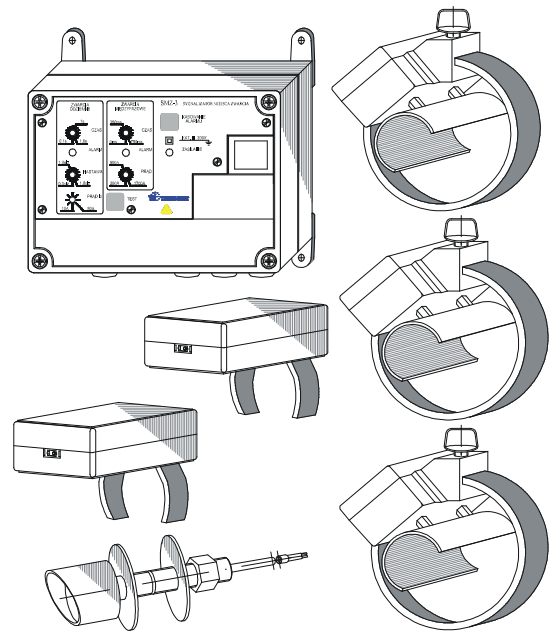
Zastosowanie:

Sygnalizator SMZ – 3 jest samodzielnym małogabarytowym urządzeniem, instalowanym w rozdzielniach SN lub stacjach SN/nN zasilanych siecią kablową, służącym do szybkiej lokalizacji uszkodzonego odcinka tej sieci.

Urządzenie skraca czas lokalizacji uszkodzonego odcinka sieci, zmniejszając straty wynikające z niedostarczenia energii.

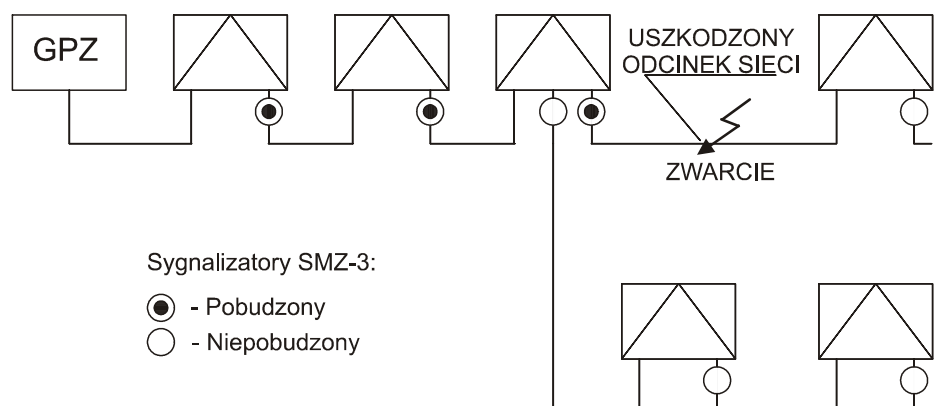
Cechy charakterystyczne:

- Wykrywa przepływ prądu zwarcia:
 - doziemnego poprzez pomiar prądu zerowego
 - międzyfazowego poprzez pomiar prądów fazowych
- Może być wykorzystywany w sieciach kablowych o napięciu od 6 do 36KV pracujących z punktem neutralnym:
 - izolowanym
 - kompensowanym cewką Petersena niezależnie od zainstalowanej lub nie automatyki AWSC
 - uziemionym przez rezystor
- Czujniki prądu mogą być montowane na kablach:
 - pojedynczych (każda żyła ekranowana oddzielnie)
 - tradycyjnych (jeden wspólny ekran trzech żył)
- Współpracuje z komparatorami prądu fazowego posiadającymi wyjścia światłowodowe.
- Wykonuje pomiar prądu zerowego w oparciu o:
 - pojedynczy przekładnik Ferranti'ego (sumowanie magnetyczne) obejmujący trzy żyły jednocześnie o średnicy magnetowodu 150mm.
 - trzy przekładniki pracujące w układzie Holmgreen'a (sumowanie elektryczne) obejmujące każdą żyłę oddzielnie o średnicy magnetowodu 100mm.
- Prosta adaptacja do dowolnej sieci odbywa się poprzez szeroki zakres nastaw programowanych przełącznikami obrotowymi.
- Umożliwia wewnętrzną i zewnętrzną sygnalizację świetlną osobno dla zwarcia międzyfazowego i doziemnego
- Wyposażony jest w dwukolorowy zewnętrzny sygnalizator świetlny o dobrej widoczności, odporny na wandalizm (wykonany w sposób uniemożliwiający kradzież lub rozmontowanie bez dostępu do wnętrza stacji)
- Współpracuje z układami telemechaniki poprzez:
 - wyjścia przekaźnikowe niezależnie wskazujące zwarcie doziemne i międzyfazowe
 - separowane galwanicznie wejścia zdalnego testowania i kasowania alarmu napięciem stałym 24V



Lokalizacja uszkodzonego odcinka sieci kablowej

Sieć kablową należy podzielić na odcinki i na początku każdego z nich zainstalować sygnalizator SMZ-3. Wystąpienie zwarcia doziemnego lub międzyfazowego w jednym z odcinków wywoła alarm generowany przez sygnalizatory umieszczone pomiędzy miejscem zwarcia a zasilaniem (GPZ). Przypadek taki obrazuje poniższy schemat.



Alarm przy zwarciu doziemnym:

- Błyszcząca zewnętrzna i wewnętrzna lampka w kolorze czerwonym
- Zwarcie styków odpowiedniego przekaźnika bistabilnego

Sygnalizatory SMZ-3:

- - Pobudzony
- - Niepobudzony

Alarm przy zwarciu międzyfazowym:

- Błyszcząca zewnętrzna i wewnętrzna lampka w kolorze na przemian czerwonym i zielonym
- Zwarcie styków odpowiedniego przełącznika bistabilnego

Świetlna sygnalizacja przepływu prądu zwarciowego na zewnątrz budynku stacji pozwala brygadzie ruchowej w prosty i szybki sposób ustalić ostatnią stację w ciągu kablowym licząc od GPZ, przez którą przepłynął prąd zwarciowy doziemny lub międzyfazowy. Jest to jednoznaczne ze zlokalizowaniem uszkodzonego odcinka sieci.

Wymagane nastawy przy wykrywaniu zwarć doziemnych:

Zależnie od warunków panujących w sieci oraz jej typu należy ustawić przełącznikami obrotowymi umiejscowionymi w jednostce centralnej:

- wartość progową prądu zerowego, powyżej której generowany jest alarm: w zakresie od 3 do 144A.
- minimalny czas trwania zwarcia, powyżej którego generowany jest alarm z zakresu od 0,1 do 1,6 sekundy.

Wymagane nastawy przy wykrywaniu zwarć międzyfazowych:

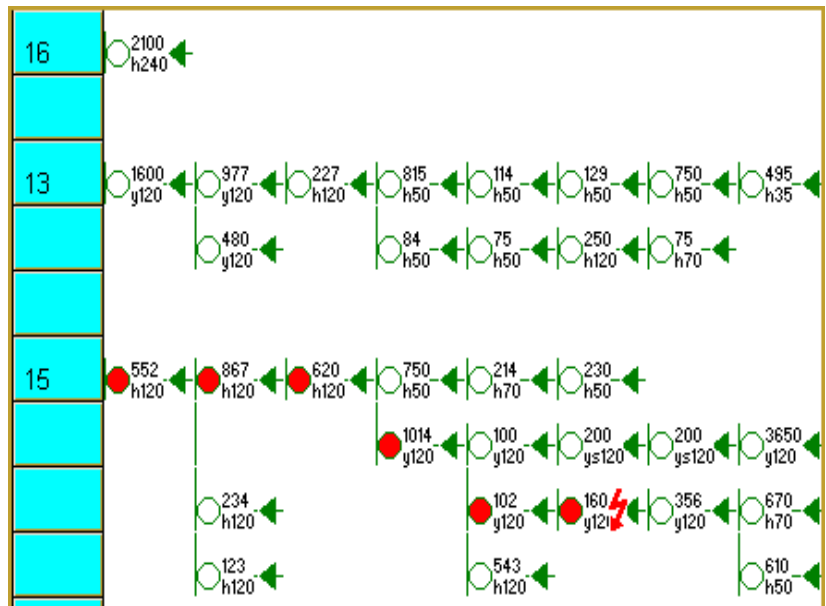
Przełącznikami obrotowymi umiejscowionymi w jednostce centralnej lub w komparatorach światłowodowych należy ustawić:

- wartość progową prądu fazowego, powyżej której generowany jest alarm:
 - w zakresie od 200 do 1700A przy zastosowaniu komparatorów fazowych
 - w zakresie od 200 do 900A przy zastosowaniu przekładników prądowych
- minimalny czas trwania zwarcia, powyżej którego generowany jest alarm z zakresu od 0 do 750ms.

Producent służy pomocą przy wyznaczaniu optymalnych nastaw dla zwarć doziemnych: czułości i opóźnienia alarmu dla poszczególnych sygnalizatorów umieszczonych w dowolnym punkcie sieci z uwzględnieniem różnych jej konfiguracji.

Obliczenia prowadzone są przy pomocy programu komputerowego na podstawie topografii sieci dostarczonej przez użytkownika.

Program umożliwia wyznaczenie prądów zerowych występujących w sieci w każdym jej punkcie, podczas symulowanego jednofazowego zwarcia doziemnego, i ustalenie na tej podstawie optymalnych nastaw, a następnie przeprowadzenie symulacji zachowania się wszystkich umieszczonych w niej sygnalizatorów.

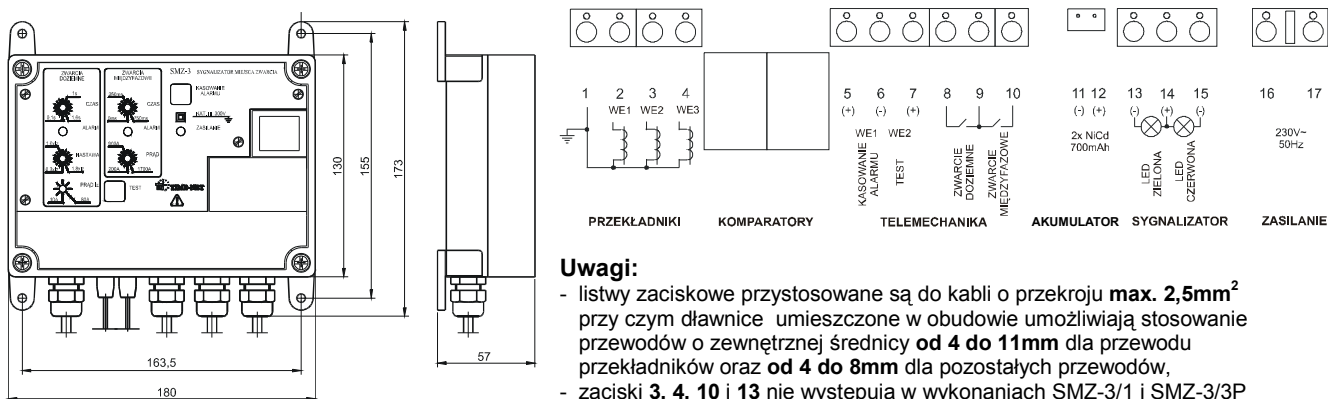


Dane techniczne:

Zasilanie	
Zasilanie podstawowe	230V~+10%-15%, 50Hz±5%
Zasilanie rezerwowe	2xNiCd 700mAh, 1.2V (najlepiej VRE700AA firmy SAFT)
Pobór mocy przy zasilaniu podstawowym	max 2VA (ok. 1,5W)
Czas pełnego ładowania akumulatorów	min. 2 doby
Parametry sieci SN	
Napięcie	od 6 do 36KV~ 50Hz
Warunki pracy punktu neutralnego	Izolowany, kompensowany lub uziemiony przez rezystor
Detekcja zwarć doziemnych	
Nastawa wartości progowej prądu zerowego ¹	3+18 co 1A; 18+36 co 2A; 36+90 co 3A; 90+120 co 4A; 120+144 co 8A; ±5%
Minimalny wymagany czas trwania zwarcia	0.1+1.6; nastawy co 0.1s ±5%
Detekcja zwarć międzyfazowych	
Nastawa wartości progowej prądu fazowego dla przekładników fazowych	200A ÷ 900A ; nastawy co 100A; ±5%
Nastawa wartości progowej prądu fazowego dla komparatorów światłowodowych	200A ÷ 1700A ; nastawy co 100A; ±5%
Minimalny wymagany czas trwania zwarcia	0 + 0,75s ; nastawy co 0.05s ±5% przy czym „0” oznacza czas około 15ms
Sygnalizacja alarmów - natychmiast po wystąpieniu zwarcia	
Sygnalizacja alarmu dla zwarcia doziemnego	błyszcząca zewnętrzna i wewnętrzna wskaźnik optyczny w kolorze czerwonym oraz zwarcie styków przełącznika bistabilnego
Sygnalizacja alarmu dla zwarcia międzyfazowego	błyszcząca zewnętrzna i wewnętrzna wskaźnik optyczny na przemian w kolorze czerwonym i zielonym oraz zwarcie styków przełącznika bistabilnego
Okres błysków	co 1 sekundę

Kasowanie alarmów					
Automatyczne przy obecności napięcia średniego pod warunkiem ustąpienia zakłócenia		Kasowanie po 10s ciągłej obecności napięcia średniego			
Automatyczne po powrocie napięcia niskiego (230V~) pod warunkiem ustąpienia zakłócenia		Kasowanie po zaniku i powrocie zasilania podstawowego na czas min. 10s			
Automatyczne		po 4h lub gdy napięcie na zaciskach baterii akumulatorów spadnie poniżej 2V			
Zdalnie		Napięciem stałym 24V- z układów telemechaniki			
Ręcznie		Przyciskiem na płycie czołowej jednostki centralnej			
Funkcje testowe					
Test sprawności całego toru pomiarowego		TAK - Przyciskiem lub napięciem stałym 24V- z układów telemechaniki			
Sygnalizacja braku zasilania podstawowego		błyszcząca wewnętrzna lampka w kolorze żółtym (czas błysku 0,1s co 1s)			
Sygnalizacja stanu ładowania akumulatora		przy obecności zasilania podstawowego błyszcząca wewnętrzna lampka w kolorze żółtym (czas błysku 0,5s co 1s)			
Sygnalizacja braku średniego napięcia		przy obecności zasilania podstawowego oraz przy naładowanym akumulatorze błyszcząca wewnętrzna lampka w kolorze żółtym (czas błysku 0,9s co 1s)			
Sygnalizacja obecności średniego i niskiego napięcia oraz stanu naładowanego akumulatora		wewnętrzna lampka w kolorze żółtym świeci ciągle			
Dane techniczne ogólne					
Czas czuwania po zaniku napięcia podstawowego		60s (Funkcja ta zabezpiecza akumulator przed głębokim rozładowaniem)			
Przekładnia stosowanych przekładników prądowych		1/2500			
Obciążalność styków w przekaźnikach alarmu		1A, 250V~			
Klasa ochronności		II wg PN-EN 61140:2002			
Wytrzymałość elektryczna izolacji		2300V r.m.s., 50Hz, 60s wg PN-EN 61010-1			
Warunki klimatyczne użytkowania		Jednostka centralna	przekładniki	komparatory	Sygnalizator świetlny
Zakres temperatur pracy		-30 ÷ 55°C	-40 ÷ 55°C	-30 ÷ 55°C	-40 ÷ 70°C
Zakres temperatur przechowywania		-40 ÷ 70°C	-40 ÷ 70°C	-40 ÷ 70°C	-40 ÷ 70°C
Wilgotność (bez kondensacji pary)		max 90%	max 90%	max 90%	max 95%
Stopień ochrony obudowy wg PN-EN 60529		IP 65	IP 40	IP 40	IP 65

¹⁾ przy zastosowaniu trzech przekładników w układzie Holmgren'a wartość progową należy ustawić powyżej 20A szczególnie przy dużych, przekraczających 300A prądach fazowych.

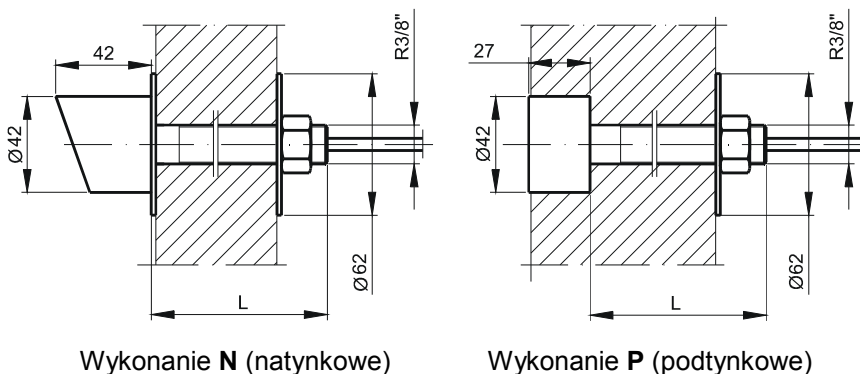


Uwagi:

- listwy zaciskowe przystosowane są do kabli o przekroju **max. 2,5mm²** przy czym dławnice umieszczone w obudowie umożliwiają stosowanie przewodów o zewnętrznej średnicy **od 4 do 11mm** dla przewodu przekładników oraz **od 4 do 8mm** dla pozostałych przewodów,
- zaciski **3, 4, 10 i 13** nie występują w wykonaniach SMZ-3/1 i SMZ-3/3P

Opis wykonań - patrz tabela zamieszczona na ostatniej stronie.

Rys. 1 Wygląd i wymiary jednostki centralnej SMZ – 3

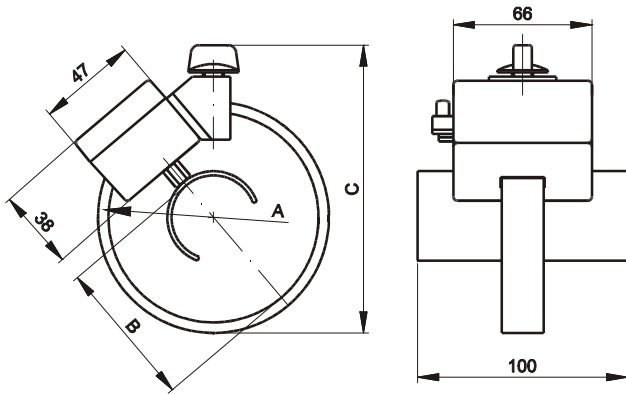


Mocowanie sygnalizatora polega na wywierceniu w murze przelotowego otworu Ø16mm, przełożeniu przez niego końcówki sygnalizatora z gwintem 3/8" i zakręceniu nakrętki po wewnętrznej stronie stacji.

Sygnalizator wyposażony jest standardowo w przewód przyłączeniowy OMY 3x0,75mm² o długości 2m, który można przedłużyć przewodem tego samego typu do długości 50m.

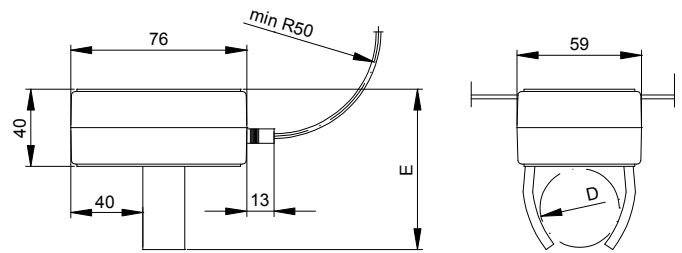
Do wyboru standardowe wymiary „L”: 150 lub 440mm (inne po uzgodnieniu)

Rys. 2 Wymiary i mocowanie sygnalizatora świetlnego



magnetowód	A	B	C
Ø100	100	70	140
Ø150	150	110	190

Rys. 3 Wymiary przekładników



wykonanie	D	E
K40	Ø 30÷50	80
K65	Ø 65	90

Rys. 4 Wymiary komparatorów

UWAGA:

Przekładniki prądowe i komparatory światłowodowe przystosowane są do szybkiego i łatwego montażu przez jedną osobę, co skraca do minimum czas wyłączenia napięcia z powodu montażu.

W skład kompletu wchodzi:

- mikroprocesorowa jednostka sterująca SMZ - 3 w obudowie do montażu bezpośrednio na ścianie wewnętrznej stacji,
- sygnalizator świetlny do zamocowania na zewnętrznej ścianie budynku w miejscu dobrze widocznym z drogi dojazdowej.
- przekładniki prądowe w zależności od wybranego typu zgodnie z poniższą tabelką:

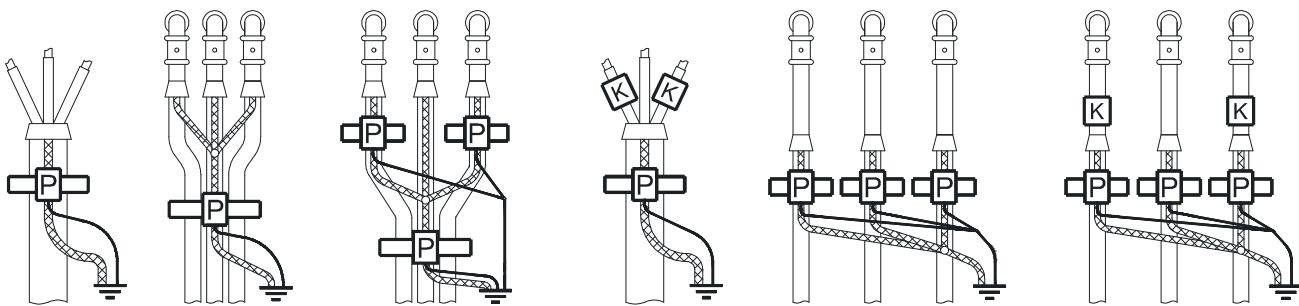
typ urządzenia	przekładniki prądowe		komparatory światłowodowe	przeznaczony do wykrywania zwarc:
	magnetowód Ø150	magnetowód Ø 100		
SMZ-3/1	1szt.	-	-	doziemne
SMZ-3/3P	-	3 szt.	-	doziemne
SMZ-3/2	1szt.	2szt	-	doziemne i międzyfazowe
SMZ-3/K*	1szt.	-	2szt.	doziemne i międzyfazowe
SMZ-3/3	-	3szt.	-	doziemne i międzyfazowe
SMZ-3/3K*	-	3szt.	2szt.	doziemne i międzyfazowe

*) Komparatory prądu fazowego z wyjściami światłowodowymi wykonywane w następujących wersjach:

40 - z przeznaczeniem do montażu na kablach o średnicy od 30 do 50mm

65 - z przeznaczeniem do montażu na olejowej głowicy kablowej 3GOW-A lub kablu o średnicy około 65mm

Każdy komparator wyposażony jest standardowo w przewód światłowodowy o długości 5m (opcjonalnie do 10m)



SMZ-3/1

SMZ-3/1

SMZ-3/2

SMZ-3/K

SMZ-3/3
SMZ-3/3P

SMZ-3/3K

Rys. 5 Montaż przekładników prądowych i komparatorów na kablach SN

Określenie przy zamówieniu: typ urządzenia/opis sygnalizatora świetlnego

gdzie:

typ urządzenia

- typ wybrany z tabeli powyżej

opis sygnalizatora świetlnego

- N (natynkowy) lub P (podtynkowy) oraz wymiar „L” wyrażony w [mm]

Przykład zamówienia: SMZ-3/3K65/N440

Producent zastrzega sobie możliwość wprowadzenia zmian w konstrukcji wyrobu.

TIME-NET / SMZ-3 ver. 07/ 2007-10