

SMZ - 4 SYGNALIZATOR ZWARĆ W SIECIACH KABLOWYCH SN

Zastosowanie:

Sygnalizator SMZ-4 jest samodzielnym małogabarytowym urządzeniem, instalowanym w rozdzielniach SN lub stacjach SN/nN zasilanych siecią kablową, służącym do szybkiej lokalizacji uszkodzonego odcinka tej sieci.

Urządzenie skraca czas lokalizacji uszkodzonego odcinka sieci, zmniejszając straty wynikające z niedostarczenia energii.

Cechy charakterystyczne:

Wykrywa przepływ prądu zwarcia:

- doziemnego poprzez pomiar prądu zerowego
- międzyfazowego poprzez pomiar prądów fazowych

Może być wykorzystywany w sieciach kablowych o napięciu od 6 do 36kV pracujących z punktem neutralnym:

- izolowanym
- kompensowanym cewką Petersena niezależnie od zainstalowanej lub nie automatyki AWSC
- uziemionym przez rezystor

Przekładniki prądu mogą być montowane na kablach:

- pojedynczych (każda żyła ekranowana oddzielnie)
- tradycyjnych (jeden wspólny ekran trzech żył)

Współpracuje z komparatorami prądu fazowego posiadającymi wyjścia światłowodowe.

Wykonuje pomiar prądu zerowego w oparciu o:

- pojedynczy przekładnik Ferranti'ego (sumowanie magnetyczne) obejmujący trzy żyły jednocześnie o średnicy magnetowodu 150mm.
- trzy przekładniki pracujące w układzie Holmgreen'a (sumowanie elektryczne) obejmujące każdą żyłę oddzielnie o średnicy magnetowodu 100mm.

Umożliwia prostą adaptację do pracy w dowolnej sieci poprzez możliwość zaprogramowania wielu nastaw z dużą rozdzielczością, przy pomocy klawiatury i wyświetlacza LCD, w nieulotnej pamięci.

Pokazuje na wyświetlaczu LCD ilość zarejestrowanych zwarć doziemnych trwałych, doziemnych przejściowych oraz ilość zarejestrowanych zwarć międzyfazowych.

Pracuje około 7 lat przy lokalnym zasilaniu bateryjnym (bateria litowa 3,6V/17Ah), dzięki temu może być instalowany w rozdzielniach nie posiadających dostępnego napięcia 230VAC.

Może być zasilany ze źródła napięcia stałego 24VDC o wydajności 50mA.

Umożliwia wewnętrzną i zewnętrzną sygnalizację świetlną osobno dla zwarcia międzyfazowego i doziemnego

Wyposażony jest w dwukolorowy (czerwono-zielony), wandaloodporny, zewnętrzny sygnalizator świetlny o dobrej widoczności (demontaż możliwy jedynie od wnętrza stacji/złącza).

Współpracuje z układami telemechaniki poprzez:

- wyjścia przekaźnikowe (bezprądowe styki) niezależnie wskazujące zwarcie doziemne i międzyfazowe
- separowane galwanicznie wejścia zdalnego testowania i kasowania alarmu napięciem stałym 24V

Lokalizacja uszkodzonego odcinka sieci kablowej

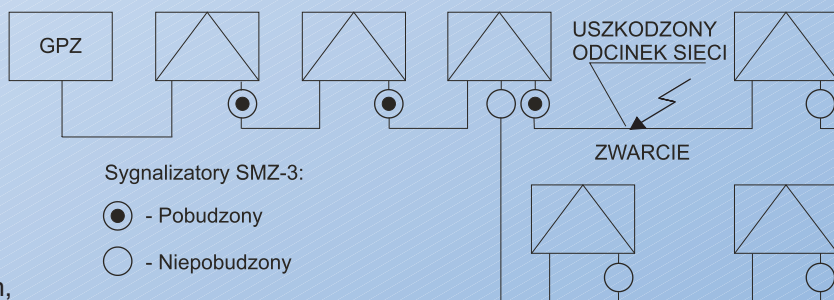
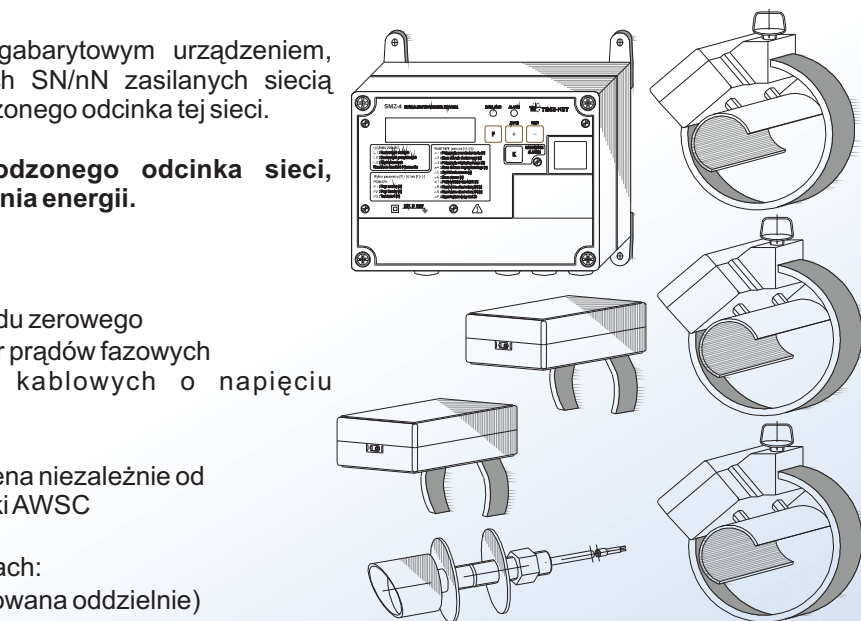
Sieć kablową należy podzielić na odcinki i na początku każdego z nich zainstalować sygnalizator SMZ-4. Wystąpienie zwarcia doziemnego lub międzyfazowego w jednym z odcinków wywoła alarm generowany przez sygnalizatory umieszczone pomiędzy miejscem zwarcia, a zasilaniem (GPZ).

Alarm przy zwarciu doziemnym:

- błyskająca zewnętrzna i wewnętrzna lampka w kolorze czerwonym,
- zwarcie styków odpowiedniego przekaźnika bistabilnego.

Alarm przy zwarciu międzyfazowym:

- błyskająca zewnętrzna i wewnętrzna lampka w kolorze na przemian czerwonym i zielonym,
- zwarcie styków odpowiedniego przekaźnika bistabilnego.



Świetlna sygnalizacja przepływu prądu zwarciego na zewnątrz budynku stacji pozwala brygadzie technicznej w prosty i szybki sposób ustalić ostatnią stację w ciągu kablowym licząc od GPZ, przez którą przepłynął prąd zwarcioowy doziemny lub międzyfazowy. Jest to jednoznaczne ze zlokalizowaniem uszkodzonego odcinka sieci.

Wymagane nastawy przy wykrywaniu zwarcí doziemnych:

Zależnie od warunków panujących w sieci oraz jej typu należy ustawić przy pomocy klawiatury i wyświetlacza:

- wartość progową prądu zerowego, powyżej której generowany jest alarm: w zakresie od 3 do 160A,
- minimalny czas trwania zwarcia, powyżej którego generowany jest alarm z zakresu od 0,05 do 6,5 sekundy,
- czas opóźnienia sygnalizacji alarmu potrzebny do maskowania zwarcí przejściowych z zakresu od 0 do 240 sekund.

Wymagane nastawy przy wykrywaniu zwarcí międzyfazowych:

Przełącznikami obrotowymi umiejscowionymi w komparatorach światłowodowych lub przy pomocy klawiatury i wyświetlacza należy ustawić:

- wartość progową prądu fazowego, powyżej której generowany jest alarm:
 - w zakresie od 200 do 1700A przy zastosowaniu komparatorów fazowych,
 - w zakresie od 200 do 1500A przy zastosowaniu przekładników prądowych,
- minimalny czas trwania zwarcia powyżej którego generowany jest alarm z zakresu od 0 do 1,2 sekundy.

Producent służy pomocą przy wyznaczaniu optymalnych nastaw dla zwarcí doziemnych: czułości i opóźnienia alarmu dla poszczególnych sygnalizatorów umieszczonych w dowolnym punkcie sieci z uwzględnieniem różnych jej konfiguracji. Obliczenia prowadzone są przy pomocy programu komputerowego na podstawie topografii sieci dostarczonej przez użytkownika. Program umożliwia wyznaczenie prądów zerowych występujących w sieci w każdym jej punkcie podczas symulowanego jednofazowego zwarcia doziemnego i ustalenie na tej podstawie optymalnych nastaw, a następnie przeprowadzenie symulacji zachowania się wszystkich umieszczonych w niej sygnalizatorów.

Dane techniczne:

Zasilanie	
Zasilanie zewn. (patrz oferowane wersje)	230VAC+10%-15%,50Hz±5%,max 2VA(ok.1,5W) lub napięcie 24VDC/50mA
Zasilanie wewn. (patrz oferowane wersje)	bateria litowa 3,6V/17Ah (R20) najlepiej LS 33600 firmy SAFT
Czas pracy na jednej baterii litowej	ok. 7 lat wliczając 200 godzin sygnalizacji alarmu
Trwałość (żywoćność) baterii litowej	od 10 do 15 lat w zależności od egzemplarza
Parametry sieci SN	
Napięcie	od 6 do 36 kVAC, 50Hz
Warunki pracy punktu neutralnego	izolowany, kompensowany lub uziemiony przez rezystor
Detekcja zwarcí doziemnych	
Nastawa wart. progowej prądu zerowego ¹	próg prądu przy doziemieniu od 3A do 160A ustawiany co 1A ± 5%
Minimalny wymagany czas trwania zwarcia	czas zwarcia doziemnego od 0,05s do 6,5s ustawiany co 0,05s ± 5%
Opóźnienie sygnalizacji alarmu w celu eliminacji sygnalizacji zwarcí przejściowych	opóźnienie alarmu od 0s do 240s ustawiane co 10s ± 5%
Detekcja zwarcí międzyfazowych	
Nastawa wartości progowej prądu fazowego dla przekładników fazowych	próg prądu fazowego od 200A do 1500A ustawiany co 100A ± 5%
Nastawa wartości progowej prądu fazowego dla komparatorów światłowodowych	próg prądu fazowego od 200A do 1700A ustawiany co 100A ± 5%
Minimalny wymagany czas trwania zwarcia	czas zwarcia międzyfazowego od 0s do 1,2s ustawiany co 0,05s, ± 5% przy czym "0" oznacza czas około 15ms
Sygnalizacja alarmów	
Sygnalizacja alarmu dla zwarcia doziemnego	błyskający zewnętrzny i wewnętrzny wskaźnik optyczny w kolorze czerwonym oraz zwarcie styków przekaźnika bistabilnego
Sygnalizacja alarmu dla zwarcia międzyfazowego	błyskający zewn. i wewn. wskaźnik optyczny na przemian w kolorze czerwonym i zielonym oraz zwarcie styków przekaźnika bistabilnego
Okres błysków	co 1 sekundę
Kasowanie alarmów	
Automatyczne przy obecności nap. średniego pod warunkiem ustąpienia zakłócenia	kasowanie obecnością SN od 0 do 15s ustawiane co 5s ± 5% ustawienie wartości "0" wyłącza funkcję
Automatyczne po powrocie nap. niskiego pod warunkiem ustąpienia zakłócenia	kasowanie powrotem nn od 0 do 15s ustawiane co 5s ± 5% ustawienie wartości "0" wyłącza funkcję
Automatyczne po zaprogramowanym czasie	czas alarmu od 1 do 8 godzin ustawiany co 1 godzinę ± 5%
Zdalne	napięciem stałym 24 VDC z układów telemechaniki
Ręczne	przyciskiem na płycie czołowej jednostki centralnej

Funkcje testowe

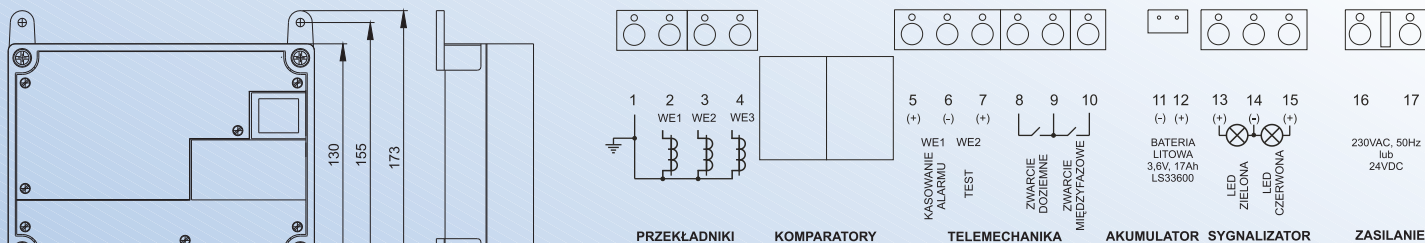
Liczniki zwarć doziemnych i międzyfazowych	TAK - pokazywane na wyświetlaczu LCD co 2s: L1 - zwarć doziemnych trwałych, L2 - zwarć doziemnych przejściowych, L3 - zwarć międzyfaz.
Pomiar prądu zerowego lub fazowego	TAK - po uruchomieniu funkcji pomiarowej
Pomiar napięcia baterii	TAK - po uruchomieniu funkcji pomiarowej
Test sprawności działania całego toru pomiarowego i stanu baterii	TAK - przyciskiem lub napięciem stałym 24VDC z układów telemechaniki (sprawdzenie wszystkich obwodów pomiarowych oraz test obciążeniowy baterii litowej)
Wskaźnik stanu baterii	TAK - wyświetlacz LCD pulsuje, gdy napięcie bat. spadnie poniżej 2,6V

Dane techniczne ogólne

Sygnalizacja obecności zasilania zewnętrznego	dioda LED w kolorze żółtym na płycie czołowej jednostki sterującej
Sygnalizacja obecności napięcia średniego	zapalona kropka na wyświetlaczu LCD
Przekładnia przekładników prądowych	1 / 2500
Obciążalność styków w przekaźnikach alarmu	1A, 250VAC
Klasa ochronności	II wg PN-EN 61140:2002
Wytrzymałość elektryczna izolacji	2,3kV rms 50Hz/60s wg PN-EN 61010-1

Warunki klimatyczne użytkowania:	jednostka centralna	przekładniki	komparatory	sygnalizator świetlny
Zakres temperatur pracy	-30 ÷ +55°C	-40 ÷ +55°C	-30 ÷ +55°C	-40 ÷ +70°C
Zakres temperatur przechowywania	-30 ÷ +70°C	-40 ÷ +70°C	-40 ÷ +70°C	-40 ÷ +70°C
Wilgotność (bez kondensacji pary)	max 90%	max 90%	max 90%	max 95%
Stopień ochrony obudowy (IP) wg PN-EN 60529	IP 65	IP 40	IP 40	IP 65

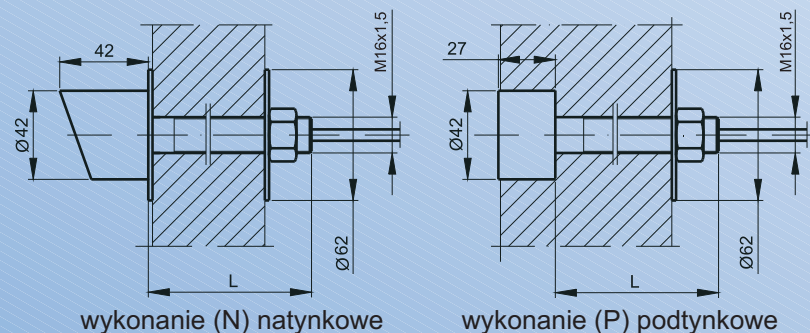
¹⁾ przy zastosowaniu trzech przekładników w układzie Holmgreen'a wartość progową należy ustawiać powyżej 20A szczególnie przy dużych, przekraczających 300A prądach fazowych.



Rys. 1 Wymiary jednostki centralnej SMZ-4

Uwagi:

- listwy zaciskowe przystosowane są do kabli o przekroju **max 2,5mm²** przy czym dławnice umieszczone w obudowie umożliwiają stosowanie przewodów o zewnętrznej średnicy **od 4 do 11mm** dla przewodu przekładników oraz **od 4 do 8mm** dla pozostałych przewodów,
 - zaciski **3, 4, 10 i 13** nie występują w wykonaniach **1 i 2**
 - zaciski **16 i 17** nie występują w wykonaniu **D**
 - zaciski **11 i 12** oraz koszyk baterii nie występują w wykonaniu **C**
- Opis wykonania - patrz tabela zamieszczona na ostatniej stronie.**

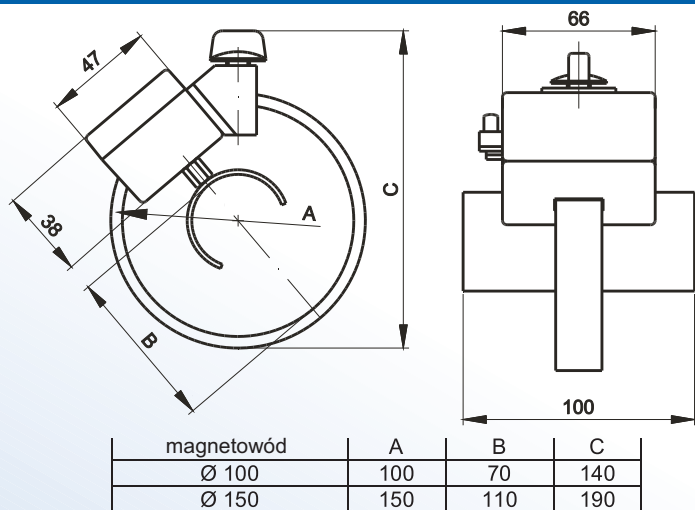


Mocowanie sygnalizatora polega na wywierceniu w murze przelotowego otworu $\varnothing 16\text{mm}$, przełożeniu przez niego końcówki sygnalizatora z gwintem 3/8" i zakręceniu nakrętki po wewnętrznej stronie stacji.

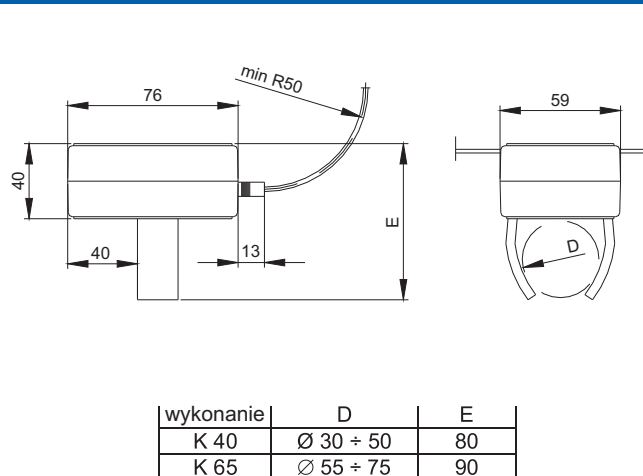
Sygnalizator wyposażony jest standardowo w przewód przyłączeniowy OMY 3x0,75mm² lub OMY 2x0,75mm² o długości 2m, który można przedłużyć przewodem tego samego typu do długości 50m.

Do wyboru standardowe wymiary (L): 140 mm lub 440 mm (inne długości dostępne są po uzgodnieniu).

Rys. 2 Wymiary i mocowanie sygnalizatora świetlnego



Rys. 3 Wymiary przekładników



Rys. 4 Wymiary komparatorów

UWAGA:

Przekładniki prądowe i komparatory światłowodowe przystosowane są do szybkiego i łatwego montażu przez jedną osobę, co skraca do minimum czas wyłączenia napięcia z powodu montażu.

W skład kompletu wchodzi:

- mikroprocesorowa jednostka sterująca SMZ - 4 w obudowie do montażu bezpośrednio na ścianie wewnętrznej stacji,
- sygnalizator świetlny do zamocowania na zewnętrznej ścianie budynku w miejscu dobrze widocznym z drogi dojazdowej,
- przekładniki prądowe w zależności od wybranego typu zgodnie z poniższą tabelą:

wykonania różniące się wyposażeniem	wykonania różniące się napięciem zasilania				przekładniki prądowe o średnicy magneto-wodu		komparatory światłowodowe	wykonania przeznaczone do wykrywania zwarć: d - doziemnych, m - międzyfazowych
	A	B	C	D	Ø150	Ø100		
1	SMZ-4/1	SMZ-4/24B	SMZ-4/24	SMZ-4/DB	1 szt.	-	-	d
2	SMZ-4/3P	SMZ-4/24B/3P	SMZ-4/24/3P	SMZ-4/DB/3P	-	3 szt.	-	d
3	SMZ-4/2	SMZ-4/24B/2	SMZ-4/24/2	SMZ-4/DMB/2	1 szt.	2 szt.	-	d i m
4	SMZ-4/3	SMZ-4/24B/3	SMZ-4/24/3	SMZ-4/DMB/3	-	3 szt.	-	d i m
5	SMZ-4/K*	SMZ-4/24B/K*	SMZ-4/24/K*	-	1 szt.	-	2 szt.	d i m

Wykonania przedstawione w kolumnie :

- A - są zasilane napięciem 230VAC oraz baterią litową 3,6V/17Ah,
- B - są zasilane napięciem 24VDC oraz baterią litową 3,6V/17Ah,
- C - są zasilane tylko napięciem 24VDC,
- D - są zasilane tylko baterią litową 3,6V/17Ah.

*) Komparatory prądu fazowego z wyjściami światłowodowymi wykonywane są w następujących wersjach:

K40 - z przeznaczeniem do montażu na kablach o średnicy od 30 do 50mm

K65 - z przeznaczeniem do montażu na olejowej głowicy kablowej 3GOw-A lub kablu o średnicy około 65mm

Każdy komparator wyposażony jest standardowo w przewód światłowodowy o długości 5m (opcjonalnie do 10m)



Rys. 5 Montaż przekładników prądowych i komparatorów na kablach SN w zależności od wykonania

Określenie przy zamówieniu: typ urządzenia / opis sygnalizatora świetlnego np.: SMZ-4/3K65/N440

gdzie:
typ urządzenia - typ wybrany z tabeli powyżej
opis sygnalizatora świetlnego - N (natynkowy) lub P (podtynkowy) oraz wymiar „L” wyrażony w [mm]

wer. 10/2010/05 Producent zastrzega sobie możliwość wprowadzenia modernizacji w konstrukcji urządzeń.