

PROGRAMOWALNE PRZEŁĄCZNIKI CZASOWE SERII TTC



Zastosowanie:

Przełączniki przeznaczone są do automatycznego przełączania stref liczników energii elektrycznej, a także do sterowania innymi urządzeniami z możliwością montażu w szafkach rozdzielczych przyłączy energetycznych budynków lub mieszkań: na płaskiej powierzchni, na tablicy licznikowej, na szynie DIN (TH-35) lub bezpośrednio na pokrywie listwy zaciskowej licznika.

W ich pamięci przewidziane jest miejsce do wprowadzenia przez użytkownika własnego programu przełączeń.

Przełączniki mogą być wykorzystane u odbiorców rozliczających się w dwóch, trzech lub czterech strefach czasowych.

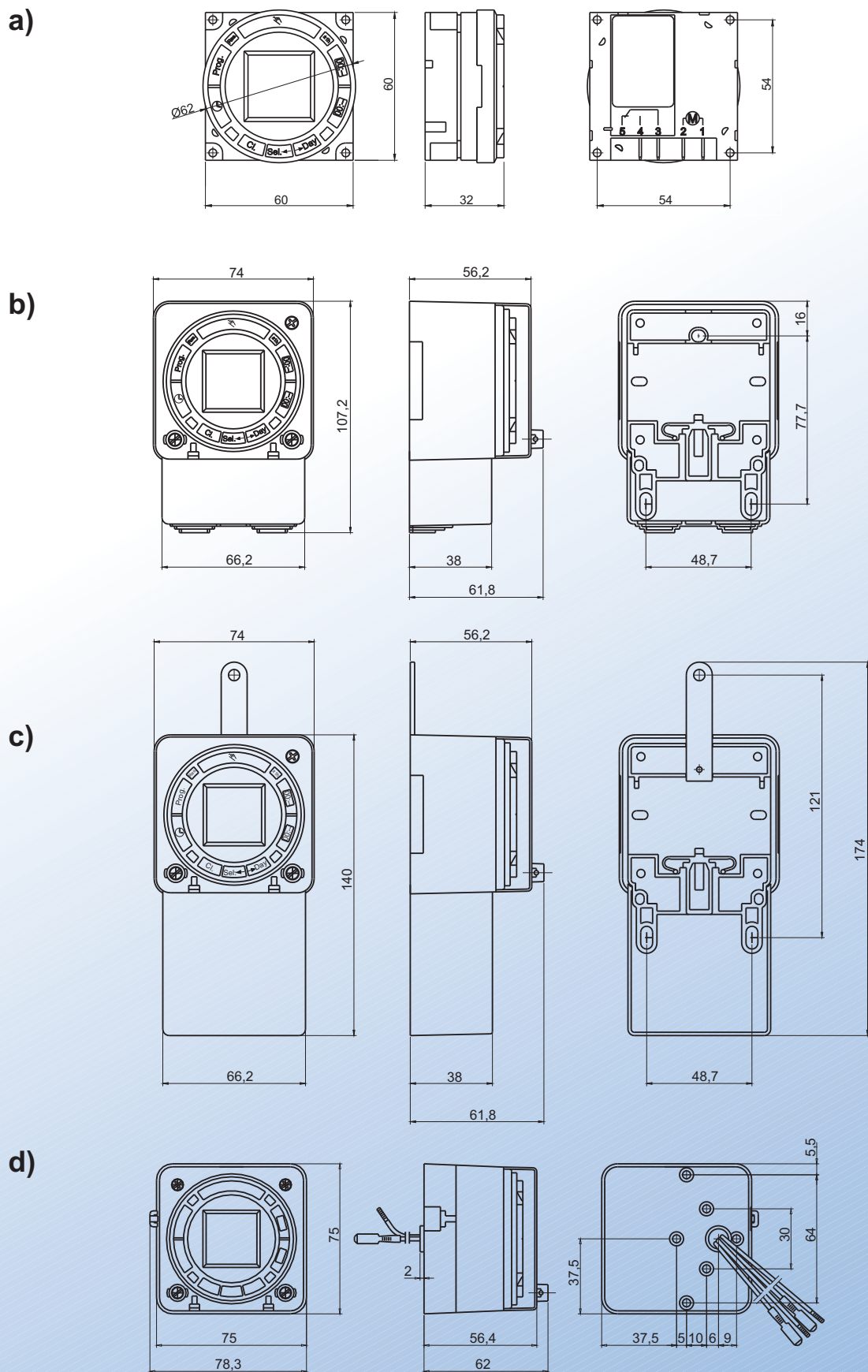
Elementem wykonawczym w przełączniku może być przekaźnik mechaniczny (ze stykami zwiernymi lub przełącznymi) dający możliwość sterowania prądem (10A lub 16A) lub przekaźnik elektroniczny (1A lub 60mA) całkowicie odporny na wpływ zewnętrznego pola magnetycznego (w szczególności wytwarzanego przez magnesy neodymowe).

Charakterystyczne funkcje przełączników realizujących program powtarzany w cyklu tygodniowym lub dziennym (seria ttc oznaczona cyfrą "8" w polu "Rodzaj przełącznika" - patrz opis typów na ostatniej stronie):

- fabrycznie ustawiona data oraz czas bieżący
- wyświetlanie bieżącego czasu (godzin i minut) oraz numeru dnia tygodnia
- automatyczne obliczanie dnia tygodnia na podstawie wprowadzonej daty
- wbudowany kalendarz uwzględniający lata przestępne do roku 2099
- funkcja automatycznego przełączania czasu zima/lato zgodnie z ustaleniami Unii Europejskiej z możliwością jej modyfikacji lub wyłączenia
- ilość miejsc w pamięci pozwala zaprogramować do 42 rozkazów wykonywanych w cyklu tygodniowym lub dobowym
- możliwość tworzenia przy programowaniu dowolnych kombinacji pojedynczych dni tygodnia np.: 1,-,3,-,5,-,- (poniedziałek, środa, piątek); -, -, -, -, 5, -, 7 (piątek i niedziela) dla których rozkaz przełączeń będzie aktywny
- wyświetlanie aktualnego stanu wyjść przekaźnikowych (zwarłe, rozwarte)
 - trzy tryby sterowania wyjściami:
 - wyjście działa zgodnie z programem
 - wyjście zwarłe lub rozwarte, ustawione ręcznie do chwili pierwszego przełączenia zgodnego z programem
 - wyjście zwarłe lub rozwarte ustawione ręcznie do „ręcznego” odwołania
- możliwość uruchomienia sekwencyjnego wyświetlenia rozkazów realizowanego programu
- sygnalizacja stanu rozładowania baterii przy braku napięcia zasilającego z sieci energetycznej

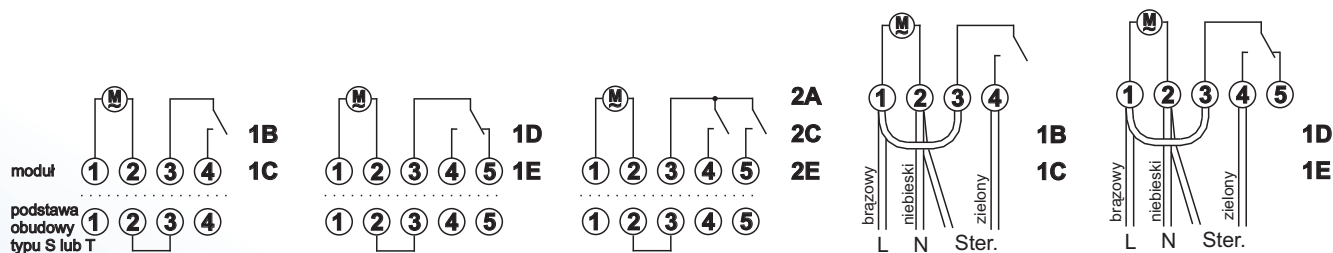
Dane techniczne (opis symboli dostępnych wersji urządzeń - patrz zestawienie na ostatniej stronie):

Napięcie zasilania	230V AC \pm 20% lub 100V AC \pm 20%; 50Hz
Pobór mocy własny (wyjścia wyłączone)	0,18W
Pobór mocy przy załączeniu przekaźnika elektromechanicznego	0,36W
Pobór mocy przy załączeniu przekaźnika elektronicznego	0,09W
Całkowita pobierana moc pozorna	3,7VA
Źródło zasilania rezerwowego, nieładowalne (oznaczenie "1")	bateria litowa CR2032 3V/235mAh
rezerwa chodu	min. 25000h (około 3 lat)
trwałość	min. 10 lat
Źródło zasilania rezerwowego, ładowalne (oznaczenie "2")	bateria litowa VL1220 3V/7mAh
rezerwa chodu	min. 1500h (około 63 dni)
czas pełnego ładowania	70 h
trwałość	min. 10 lat
Sygnalizacja rozładowania baterii	tak
Graniczna temperatura pracy	-30°C do +65°C *
Graniczna temperatura składowania	-35°C do +70°C
Dokładność chodu przy 23°C (zgodnie z PN-EN 62054-21)	< \pm 0,5s/24h
Temperaturowy współczynnik dokładności chodu	<0,15s/°C/24h
Kalendarz	od 2000 do 2099 roku
automatyczne wyznaczanie dat świąt ruchomych	tak
uwzględnianie lat przestępnych	tak
automatyczne wyznaczanie dni tygodnia	tak
Przełączanie czasu lato / zima	automatyczne, zgodnie z zasadami UE z możliwością zmiany lub wyłączenia
Ilość wyjść sterujących (kanałów)	1 lub 2
Wyjścia sterujące modułu wykonawczego	bezpociągowe
Sygnalizacja na wyświetlaczu LCD stanu pracy wyjść sterujących	tak
Elementy wykonawcze:	
- przekaźnik półprzewodnikowy 1AAC (wersja 1B)	
napięcie łączeniowe	80 - 280 V AC
prąd udarowy	8A (50ms)
prąd obciążenia	0,5mA - 1AAC
- przekaźnik półprzewodnikowy 60mA AC (wersje 2A, 2E)	
napięcie łączeniowe	80 - 280 V AC
prąd obciążenia	0,5mA - 60mA AC
prąd udarowy	0,5A (50ms)
- przekaźnik elektromagnetyczny zwierny (wersje 1C, 2C, 2E)	
napięcie łączeniowe	250 V AC
prąd obciążenia ($\cos\phi=1/\cos\phi=0,6$)	10AAC / 2AAC
- przekaźnik elektromagnetyczny przełączny (wersja 1D)	
napięcie łączeniowe	250 V AC
prąd obciążenia ($\cos\phi=1/\cos\phi=0,6$)	10AAC / 2AAC (opcjonalnie 16A/2,5A dla ver. 1E)
Rozdzielczość programowania i przełączania	1 minuta
Rodzaj pamięci	podtrzymywana za źródła rezerwowego
Ilość miejsc w pamięci programu	42 rozkazy
Sterowanie ręczne pracą wyjść	tryb pracy automatyczny, wstępny wybór stanu wyjścia, stałe załącz/stałe wyłącz
Programowanie blokowe	formatowanie bloków dowolnych dni tygodnia i dowolnych kanałów
Możliwość plombowania	tak
Sekwencyjne wyświetlanie treści programu	tak
- czas wyświetlania rozkazu	1 sek.
Budowa modułowa	tak - z możliwością wymiany modułu wykonawczego urządzenia bez rozłączania listwy zaciskowej
Wymiary i sposoby mocowania	zależne od typu użytej obudowy (patrz rysunki str. 3)
Waga urządzenia	
- w obudowie typu S	w zależności od typu wyjść - max 200g
- w obudowie typu T	w zależności od typu wyjść - max 210g
- w obudowie typu P	w zależności od typu wyjść - max 170g
Stopień ochrony	IP 51
Klasa ochrony obudowy	II
Odporność urządzeń na przepięcia	min 8 kV(kształt impulsu zgodnie z IEC 60060-1)



Rysunek 1:

Wymiary zewnętrzne oraz rozmieszczenie elementów montażowych modułu wykonawczego oraz dostępnych typów obudów: **a)** moduł wykonawczy ttc, **b)** obudowa typu S, **c)** obudowa typu T, **d)** obudowa typu P (dł. wyprowadzeń - 200 mm)



Rysunek 2:

Połączenia listw zaciskowych przełączników oraz wyprowadzenia przewodów (dot. wersji P obudowy) w zależności od wybranego typu wyjść sterujących.

Konstrukcja symbolu przełącznika w zależności od wersji:

		ttc	8	01.	1B.	1.	N.	S
Typ przełącznika: ttc - wersja modułowa,								
Rodzaj przełącznika (modułu wykonawczego): 8 - przełącznik tygodniowy, serii 8								
Numer wersji oprogramowania: - numery od 01 do 99,								
Typ wyjść sterujących: 1B - 1 styk zwierny przełącznika elektronicznego, obciążalność 1A, 1C - 1 styk zwierny przełącznika elektromagnetycznego, obciążalność 10A, 1D - 1 styk przełączny przełącznika elektromagnetycznego, obciążalność 10A, 1E - 1 styk przełączny przełącznika elektromagnetycznego, obciążalność 16A, 2A - 2 styki zwiernie przełączników elektronicznych, obciążalność styku 60mA, 2C - 2 styki zwiernie przełączników elektromagnetycznych, obciążalność styku 10A, 2E - 2 styki zwiernie mieszane, jeden przełącznik elektroniczny, obciążalność styku 60mA; drugi przełącznik elektromagnetyczny, obciążalność styku 10A,								
Typ zasilania podtrzymującego: 1 - bateria litowa nieładowalna 235mAh, 2 - bateria litowa ładowalna 7mAh,								
N - symbol do późniejszego wykorzystania								
Typ obudowy , występuje opcjonalnie, brak znaku oznacza sam moduł przełącznika. S - standard (do montażu na płaskiej powierzchni lub na szynie TH-35), T - obudowa do montażu na tablicy licznikowej, P - obudowa do montażu na pokrywie listwy zaciskowej licznika (tylko dla modułów jednokanałowych),								

Przykład 1:

ttc 801.1B.2.N.S - przełącznik tygodniowy, 1 styk zwierny, obciążalność styku 1A, podtrzymanie za pomocą baterii litowej ładowalnej 7mAh, obudowa standardowa.

Przykład 2:

ttc 801.1E.1.N - przełącznik tygodniowy, jeden styk przełączny przełącznika elektromagnetycznego o obciążalności styku 16A, podtrzymanie za pomocą baterii litowej nieładowalnej 235mAh, moduł wykonawczy bez obudowy.

* - w niskich temperaturach praca wyświetlacza LCD może być spowolniona
Producent zastrzega sobie możliwość wprowadzenia modernizacji w opisywanych wyrobach.