

SM Z – 4 СИГНАЛИЗАТОР КОРОТКИХ ЗАМЫКАНИЙ В КАБЕЛЬНЫХ СЕТЯХ СРЕДНЕГО НАПРЯЖЕНИЯ (СН)

Предназначение:

Сигнализатор коротких замыканий SMZ-3 - это самостоятельное малогабаритное устройство, устанавливаемое в кабельных разъемах среднего напряжения (далее СН) или станциях СН/нн, питаемых кабельной сетью, задача которого - быстрая локализация поврежденного участка этой сети.

Устройство сокращает время локализации поврежденного участка сети, уменьшая потери от неподачки энергии.

Характеристика устройства:

Обнаруживает протекание тока короткого замыкания:

- на землю - на основе измерения нулевого тока,
- межфазового - на основе измерения фазовых токов.

Сигнализаторы предназначены для установки в сетях с напряжением от 6 до 36 кВ, работающих с нейтральной точкой:

- изолированной,
- компенсированной катушкой Петерсона, независимо от установленной или не установленной автоматики АВС (автоматика принуждения активной составляющей),
- заземленной через резистор.

Измерительные трансформаторы тока можно устанавливать на кабелях:

- однофазных (каждая жила экранируется отдельно),
- традиционных (один общий экран для трех жил).

Сигнализаторы могут работать с компараторами фазного тока, оснащенными оптическими выходами.

Измерение нулевого тока осуществляется с помощью:

- одиночного измерительного трансформатора Ферранти (магнитное сложение), обхватывающего одновременно три жилы, где диаметр магнитной муфты 150 мм,
- три измерительные трансформатора работающие по схеме Холмгрин электрическое сложение), обхватывающие каждую жилу отдельно, с магнитной муфтой диаметром 100 мм.

Делает возможным простое приспособление для работы в пределах любой сети благодаря возможности программирования многочисленных настроек с высоким уровнем разрешения, с помощью клавиатуры и ЖК дисплея, и хранения в неразрушающемся запоминающем устройстве.

На ЖК дисплее указывается информация о зарегистрированных продолжительных коротких замыканиях на землю, коротковременных коротких замыканиях на землю, а также о зарегистрированных межфазовых коротких замыканиях.

Срок возможной эксплуатации – ок. 7 лет при условии местного питания из батареи (литиевая батарея 3,6 В. 17Ач), благодаря чему возможной является его установка в распределительных устройствах не оснащенных доступной сетью 230 В пер.напряжения.

Может питаться от 24 В сети пост. напряжения с нагрузочной способностью 50мА.

Сигнализатор имеет внутреннюю и внешнюю световую индикацию, отдельно для межфазового короткого замыкания и короткого замыкания на землю.

Устройство оснащено также двухцветным, внешним световым и хорошо заметным индикатором в антивандальном исполнении (демонтаж возможен только изнутри станции/соединения).

Сигнализатор совместим с телемеханическими схемами благодаря:

- выходным реле, которые независимо от себя указывают короткие замыкания на землю и межфазовые,
- гальванически изолированным контактам дистанционного тестирования и сброса тревоги постоянным напряжением 24В.

Поиск поврежденного участка кабельной сети:

Кабельную сеть необходимо разделить на участки и вначале каждого из них поставить сигнализатор типа SMZ-4.

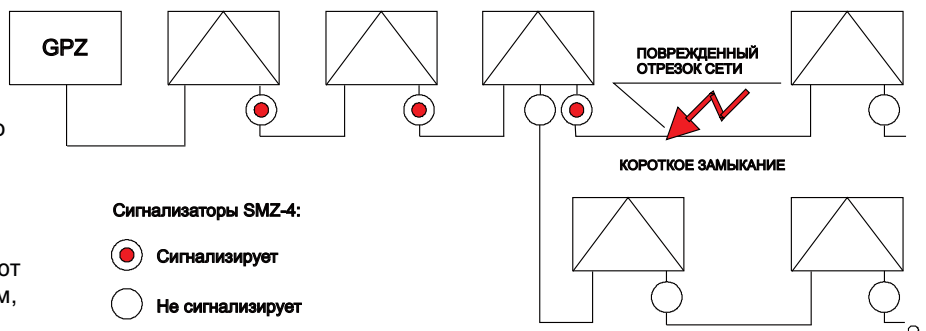
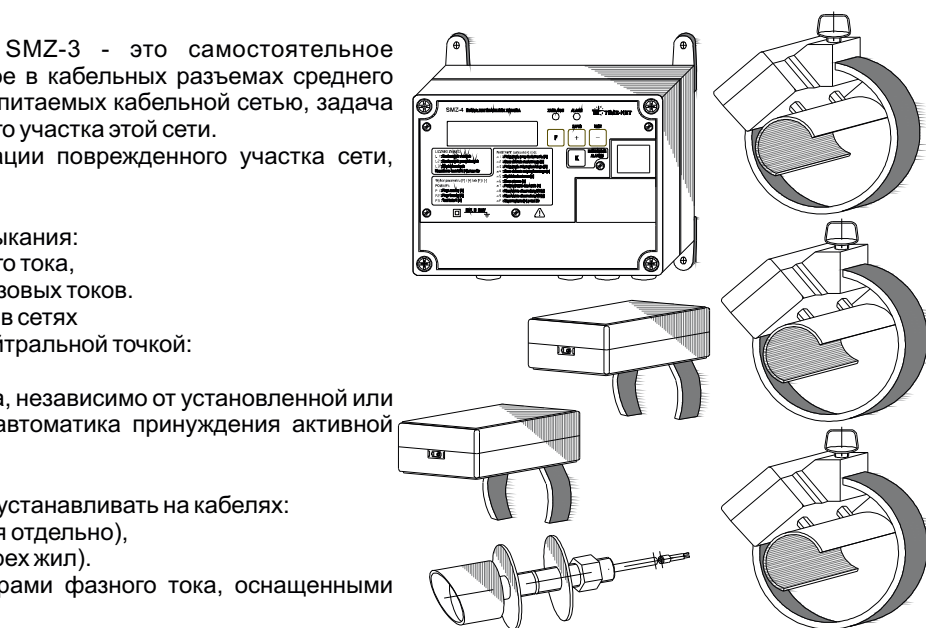
Наличие короткого замыкания на землю или межфазового короткого замыкания на одном из этих участков вызовет сигнал тревоги, который будет издаваться сигнализаторами, которые находятся между точкой короткого замыкания и источником питания (GPZ).

Сигнал тревоги в случае короткого замыкания на землю:

- мерцают внешняя и внутренняя красная лампочка,
- замыкаются контакты соответственного бистабильного реле.

Сигнал тревоги в случае межфазового короткого замыкания:

- внешняя и внутренняя лампочки мерцают попеременно красным и зеленым цветом,
- замыкаются контакты соответственного бистабильного реле.



Благодаря световой сигнализации протекания тока снаружи здания станции ремонтная бригада имеет возможность простым и быстрым способом определить конечную станцию в кабельном ряду начиная с GPZ, через которую прошел ток короткого замыкания или межфазового короткого замыкания. Это однозначно свидетельствует об обнаружении поврежденного участка сети.

Настройки, требуемые для обнаружения коротких замыканий на землю:

В зависимости от условий наблюдаемых в данной сети и от ее типа, с помощью клавиатуры и дисплея следует установить:

- пороговое значение нулевого тока, вследствие превышения которого будет генерирован сигнал тревоги в пределе от 3 до 160А,
- минимальную продолжительность короткого замыкания, вследствие превышения которой будет генерирован сигнал тревоги в пределе от 0,05 до 6,5 секунды,
- время задержки сигнализации тревоги, нужной для маскирования кратковременного короткого замыкания в пределе от 0 до 240 секунд.

Настройки, требуемые для обнаружения межфазовых коротких замыканий:

С помощью вращательных переключателей находящихся в оптических компараторах управления или клавиатуры и дисплея следует установить:

- пороговое значение фазного тока, вследствие превышения которого будет генерирован сигнал тревоги:
 - в пределе от 200 до 1700А в случае применения фазных компараторов,
 - в пределе от 200 до 1500 А в случае применения токоизмерительных трансформаторов,
- минимальную продолжительность короткого замыкания, вследствие превышения которой будет генерирован сигнал тревоги в пределе от 0 до 1,2 секунды.

Производитель предлагает помощь в определении оптимальных настроек для коротких замыканий: чувствительности и задержки сигнала тревоги для отдельных сигнализаторов, находящихся в любой точке сети, с учетом ее разных конфигураций. Вычисления проводятся с помощью компьютерной программы, на основе топографии сети переданной потребителем. Программа обеспечивает возможность определения нулевых токов наблюдающихся вне сети, в каждой из ее точек, во время моделированного однофазного короткого замыкания на землю, определение на этом основании оптимальных настроек, а затем проведение моделирования поведения всех установленных в ней сигнализаторов.

Технические параметры

Питание	
Внешн. питание (см. предлагаемые версии)	230В перем. +10%-15%, 50Гц ±5%, макс. 2ВА (ок. 1,5Вт) или пост. напряжение 24В/50мА
Внутр. питание (см. предлагаемые версии)	литиевая аккумулят. батарея 3,6В/17Ач (R20) лучше всего LS 33600 фирмы SAFT
Время работы на одной литиевой аккумулят. батарее	прим. 7 лет, включая 200 часов сигнализации тревоги
Срок эксплуатации литиевой аккумулят. батарее	от 10 до 15 лет в зависимости от экземпляра
Параметры сети СН	
Напряжение	от 6 до 36 кВ перем. напр., 50Гц
Условия работы нейтральной точки	изолированный, компенсированный или заземленный через резистор
Обнаружение коротких замыканий на землю	
Установка порогового значения нулевого тока ¹⁾	порог тока при замыкании на землю от 3А до 160А с шагом 1А ± 5%
Минимальная требуемая продолжительность короткого замыкания	время короткого замыкания на землю от 0,05 до 6,5 сек. с шагом 0,05сек. ± 5%
Задержка сигнализации тревоги для устранения сигнализации кратковременных коротких замыканий	задержка сигнализации аварии от 0 до 240 сек. с шагом 10 сек. ± 5%
Обнаружение межфазовых коротких замыканий	
Установка порогового значения фазного тока для фазных измерительных трансформаторов	порог тока при межфазовом замыкании от 200А до 1500А с шагом 100А ± 5%
Установка порогового значения фазного тока для оптических компараторов	порог тока при межфазовом замыкании от 200А до 1700А с шагом 100А ± 5%
Минимальная требуемая продолжительность короткого замыкания	время межфазового короткого замыкания от 0 до 1,2 сек. с шагом 0,05с ± 5%, при чем «0» обозначает время припл. 15мсек.
Сигнализация тревоги	
Сигнализация тревоги для короткого замыкания на землю	мерцающий внешний и внутренний оптический индикатор красного цвета и замыкание контактов бистабильного реле
Сигнализация тревоги для межфазового короткого замыкания	мерцающий внешний и внутренний оптический индикатор попеременно красного и зеленого цвета и замыкание контактов бистабильного реле
Периодичность мерцания	каждую 1 секунду
Сброс сигналов тревоги	
Автоматически при наличии среднего напряжения, при условии исчезновения нарушения	сброс наличием СН (среднего напряжения) в течение от 0 до 15 сек. с шагом 5 сек. ± 5%, установка значения «0» выключает функцию
Автоматически при возобновлении низкого напряжения, при условии исчезновения нарушения	сброс возобновлением нн (низкого напряжения) на время от 0 до 15 сек. с шагом 5сек. ± 5%, установка значения «0» выключает функцию
Автоматически по истечении запрограммированного времени	продолжительность сигнала тревоги от 1 до 8 часов с шагом 1 час ± 5%
Дистанционно	постоянным напряжением 24 В с устройств телемеханики
Вручную	кнопкой на передней панели центрального блока управления

Тестовые функции	
Счетчики коротких замыканий - межфазовых и на землю	ДА - презентация на ЖК дисплее каждые 2 сек: L1 - постоянных коротких замыканий на землю, L2 - кратковременных коротких замыканий на землю, L3 - межфазовых коротких замыканий
Измерение нулевого или фазного тока	ДА - после включения измерительной функции
Сообщение о проведении и анализу измерений для направляющего алгоритма	ДА - во время отсчета задержки второго измерения на дисплее ЖК указывается сообщение: «An:.....»
Отсчет обоих зарегистрированных значений нулевого тока для направляющей функции	ДА - на дисплее ЖК каждые 2 сек. указываются сообщения: A1 - первое измерение; A2 - второе измерение
Измерение напряжения батареи	ДА - после включения измерительной функции
Тест исправности целой измерительной цепи и состояния батареи /аккумулятора	ДА - кнопкой или постоянным напряжением 24 В с устройств телемеханики (проверка всех измерительных цепей и нагрузочный тест литиевой батареи/аккумулятора)
Индикатор состояния батареи	ДА - ЖК дисплей пульсирует, если напряжение бат. падает ниже 2,6 В
Общие технические параметры	
Сигнализация наличия внешнего питания/состояния аккумулятора	светодиод желтого цвета на передней панели центрального блока управления
Сигнализация наличия среднего питания	светящаяся точка на ЖК дисплее
Передача трансформаторов тока	¹ / 2500
Нагрузочная способность контактов в аварийном реле	1А, 250В перем. напряжения
Класс защиты	II согл. PN-EN 61140:2002
Электрическая прочность изоляции	2,3кВ rms 50Гц/60сек согл PN-EN 61010-1

Климатические условия работы:	Центральный управления	Трансформаторы	Компараторы	Световой индикатор
Диапазон рабочих температур	-30++55 °С	-40++55 °С	-30++55 °С	-40++70 °С
Диапазон температур хранения	-30 ++70 °С	-40 ++70 °С	-40 ++70 °С	-40 ++70 °С
Влажность (без конденсации пара)	макс. 90%	макс. 90%	макс. 90%	макс. 95%
Класс защиты корпуса (IP) согл. EN 60529	IP 65	IP 40	IP 40	IP 65

) при использовании трех измерительных трансформаторов по схеме Холмгрена пороговое значение следует установить выше 20А, особенно при больших фазных токах, превышающих 300А.

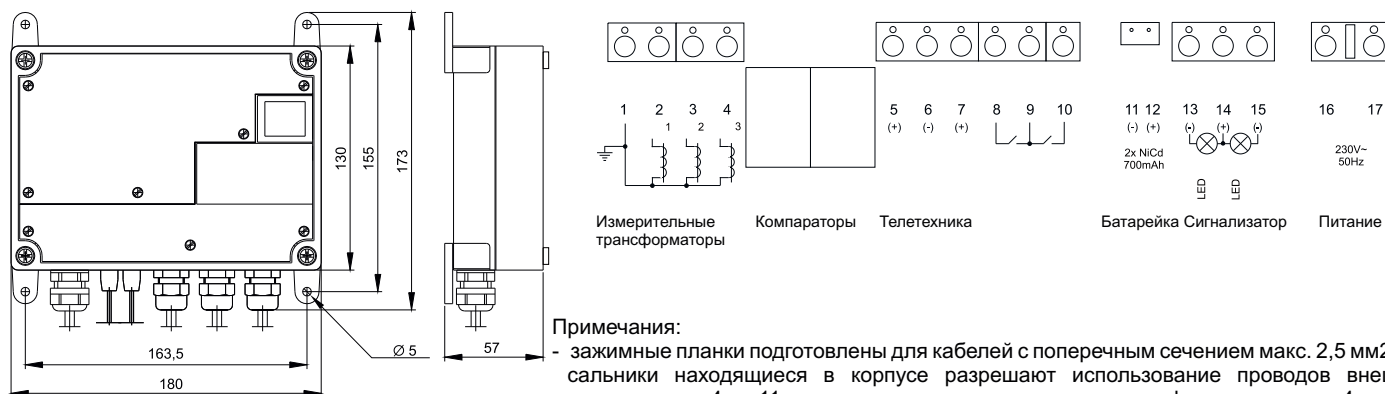
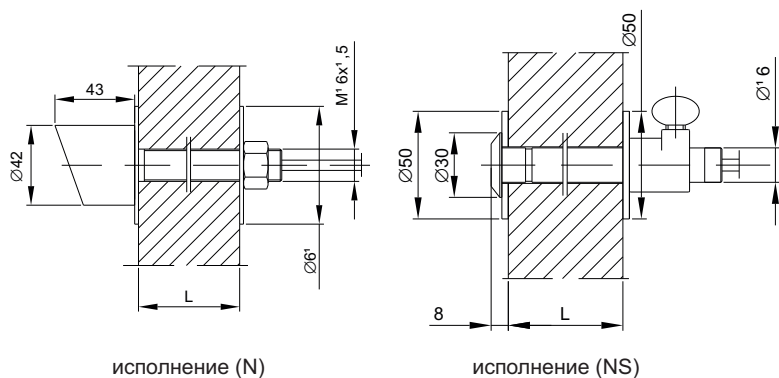


Рис. 1 Вид и размеры центрального блока питания SMZ-4

Примечания:

- зажимные планки подготовлены для кабелей с поперечным сечением макс. 2,5 мм², где сальники находящиеся в корпусе разрешают использование проводов внешним диаметром от 4 до 11 мм для провода измерительных трансформаторов и от 4 до 8 мм для остальных проводов,
 - зажимы 3, 4, 10 и 13 не выступают в исполнениях 1 и 2,
 - зажимы 16 и 17 не выступают в исполнении D,
 - зажимы 11 и 12, а также корзина для батареи не выступают в исполнении С.
- Описание исполнений – смотрите таблицу на последней странице.



Крепление сигнализатора заключается в том, чтобы высверлить в стенке переходное отверстие диам. 16 мм, переложить сквозь него окончания сигнализатора с резьбой 3/8" и закрутить гайку по внутренней стороне станции.

Сигнализатор оснащен стандартно в соединительный провод ОМУ 3x0,75 мм² длиной 2 м, который можно удлинить проводом такого же типа на 50 м.

К выбору стандартные размеры (L): 140 мм или 440 мм (другие длины предлагаются после согласования).

Рис. 2 Размеры и крепление светового индикатора

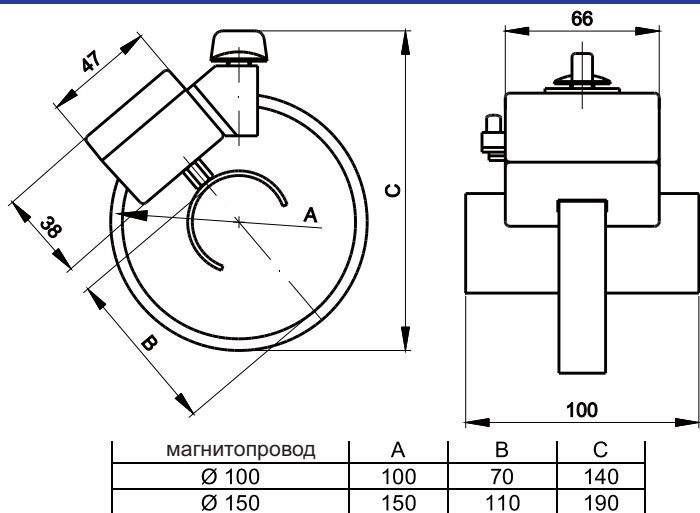


Рис. 3 Размеры трансформаторов

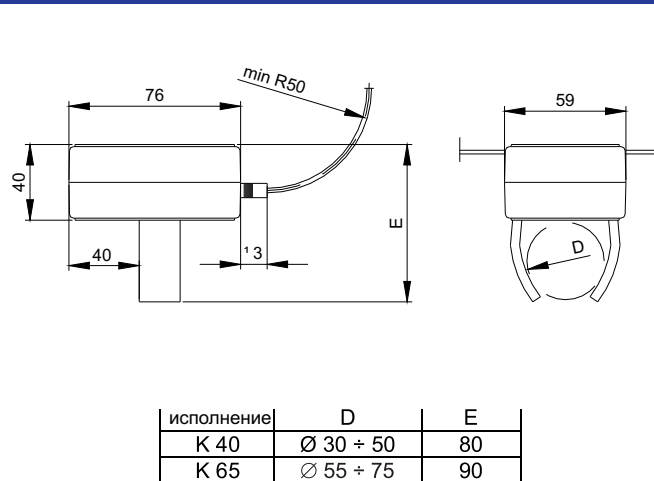


Рис. 4 Размеры компараторов

ВНИМАНИЕ:

Измерительные трансформаторы тока и светопроводные компараторы подготовлены к быстрому и простому монтажу одним человеком, что сокращает к минимуму время отключения напряжения из-за монтажа прибора.

Набор состоит из:

- микропроцессорного управляющего блока SMZ-4 в корпусе подготовленном для монтажа непосредственно на внутренней стене станции,
- светового индикатора для крепления на внешней стене в месте, которое хорошо заметно из подъездной дороги,
- измерительного трансформатора тока в зависимости от избранного типа, согласно таблице ниже.

ИСПОЛНЕНИЯ отличающиеся оснащением	Исполнения, отличающиеся напряжением питания				Токовые трансформаторы с диаметром сердечника		Оптические компараторы
	A	B	C	D	диам. 150	диам. 100	
1	SMZ-4/1	SMZ-4/24B	SMZ-4/24	SMZ-4/DB	1 шт.	-	-
2	SMZ-4/3P	SMZ-4/24B/3P	SMZ-4/24/3P	SMZ-4/DB/3P	-	3 шт.	-
3	SMZ-4/2	SMZ-4/24B/2	SMZ-4/24/2	SMZ-4/DMB/2	1 шт.	2 шт.	-
4	SMZ-4/3	SMZ-4/24B/3	SMZ-4/24/3	SMZ-4/DMB/3	-	3 шт.	-
5	SMZ-4/K*	SMZ-4/24B/K*	SMZ-4/24/K*	-	1 шт.	-	2 шт.

Исполнения представленные в колонке:

A - низкое напряжение 230В перем. напряжения. и литиевая аккумуляторная батарея 3,6В/17Ач,

B - постоянное напряжение 24 В и литиевая аккумуляторная батарея 3,6В/17Ач,

C - только постоянное напряжение 24В,

D - только литиевая аккумуляторная батарея 3,6В/17Ач.

*) Компараторы фазного тока с оптическим выходом выпускаются в следующих исполнениях (версиях):

K40 – предназначены для монтажа на кабелях диаметром от 30 до 50 мм,

K65 – предназначены для монтажа на масляной кабельной головке 3GOW-A или на кабеле диаметром ок. 65 мм.

Каждый компаратор оснащен, как стандарт, оптическим проводом длиной 5 м (по выбору – до 10 м).

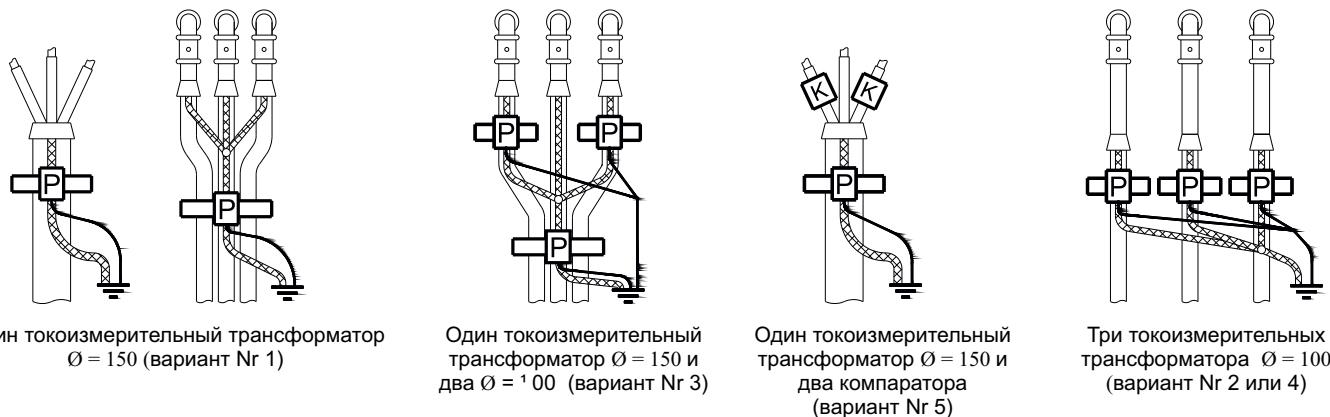


Рис. 5 Монтаж измерительных трансформаторов тока и компараторов на кабелях СН в зависимости от версии исполнения

Определение при заказе: тип устройства/описание светового индикатора

где: тип устройства
описание светового индикатора

тип избран по вышеуказанной таблице
N или NS и размер «L» определен в [мм].

Пример заказа: SMZ-4/3 NS440